

# GEDEVAL

Endereço: Rua Padre Feijó, 780A  
Bairro: Industrial  
Cidade: São Marcos - RS  
País: Brasil  
CEP: 95190-000  
E-mail: [gedeval@brturbo.com.br](mailto:gedeval@brturbo.com.br)  
Site: [www.gedeval.com.br](http://www.gedeval.com.br)  
Fones: (54) 3291-1911  
(54) 3291-1671  
(54) 3291-2510

## Manual de Montagem e Manutenção Engate de Reboque Fixo

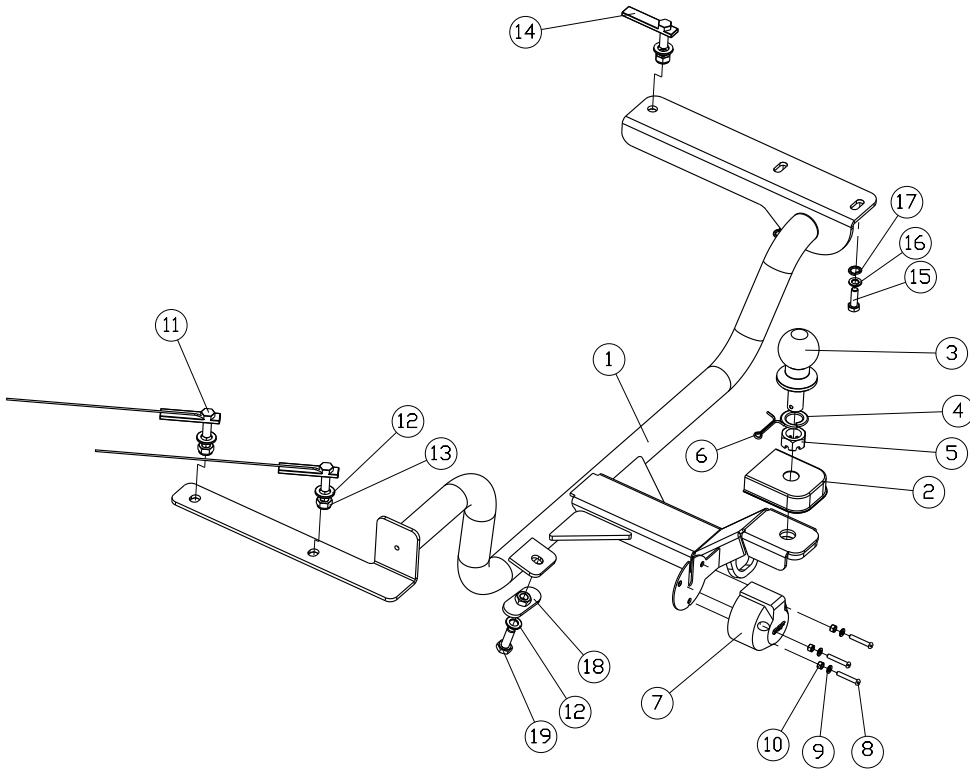


Compatível c/ Spin 2012...  
Exceção: Modelo Activ  
Código: 926400

### Instrução de uso e Manutenção

- Ler atentamente o manual antes de instalar;
- Respeitar os limites de carga do conjunto(vide plaqueta junto ao engate);
- Em caso de deformação mecânica causada por choque mecânico de qualquer espécie, todo o conjunto deve ser inutilizado e substituído;
- Não modificar as características originais do produto ou fazer adaptações;
- Lavar com água e sabão neutro, utilizando esponja ou flanela;
- Utilizar cera automotiva para conservação;
- Reapertar todo o conjunto a cada 6(seis) meses.

## Ilustração:



### Capacidade de tração:

Com freio: 400Kg  
Sem freio: 300Kg  
Peso sobre a esfera: 50Kg

### Utilização correta do engate de reboque:

Observar folga da corrente para possibilitar manobra do veículo.



Compatível c/ Spin 2012...

Código: 926400

Conteúdo da Embalagem			
Ítem	Qty.	Código	Descrição
1	1	G926400.10	Suporte
2	1	609	Capa proteção
3	1	608	Esfera
4	1	606	Arruela de pressão 3/4"
5	1	607	Porca castelo 3/4"
6	1	598	Contra pino
7	1	610	Tomada fêmea 6P
8	3	614	PF. M5x35
9	3	204	Arruela lisa M5
10	3	639	Porca A/F M5
11	2	G27220.2031	Trava T0063
12	4	613	Arruela Lisa M12 ZP
13	3	40	Porca A/F M10
14	1	C28200.2031	Trava T0039
15	2	855	PF. M8 x 25 ZP
16	2	3	Arruela Lisa M10 ZB
17	2	597	Arruela de Pressão M10
18	1	G963400.2041	Trava T0060
19	1	602	PF. M10 x 30 ZB

## Passo-a-passo:

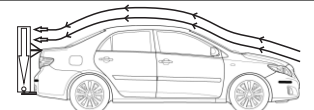
- 1 - Posicionar suporte "1" no chassi do veículo de modo que os furos do suporte fiquem alinhados com a furação existente, fixar o suporte utilizando travas "11" e "14", parafusos "15", arruelas "12", "16" e "17" e porcas "13".
- 2 - Fixar suporte "1" no suporte auxiliar central presente no veículo utilizando trava "18", arruela "12" e parafuso "19".
- 3 - Montar esfera "3" e a capa proteção "2" no suporte "1", utilizando arruela "4", porca "5" e contra pino "6".
- 4 - Montar a tomada fêmea "7" no suporte "1", utilizando parafusos "8", arruelas "9" e porcas "10".
- 5 - Ajustar todo conjunto e dar aperto aos parafusos e porcas.



A capacidade máxima de peso sobre a esfera é válida somente para cargas no eixo vertical da bola de acoplamento.



Caso o volume da carga se distancie da bola horizontalmente, o mesmo formará uma alavanca proporcional a essa distância, diminuindo portanto, a capacidade máxima de peso sobre a esfera.



Caso o volume da carga ultrapasse 50 cm de altura ou se distancie da bola horizontalmente, o mesmo deve ter um ponto de fixação mais elevado, a fim de minimizar os efeitos da resistência do ar durante o movimento do veículo.