

Instrução de uso e Manutenção

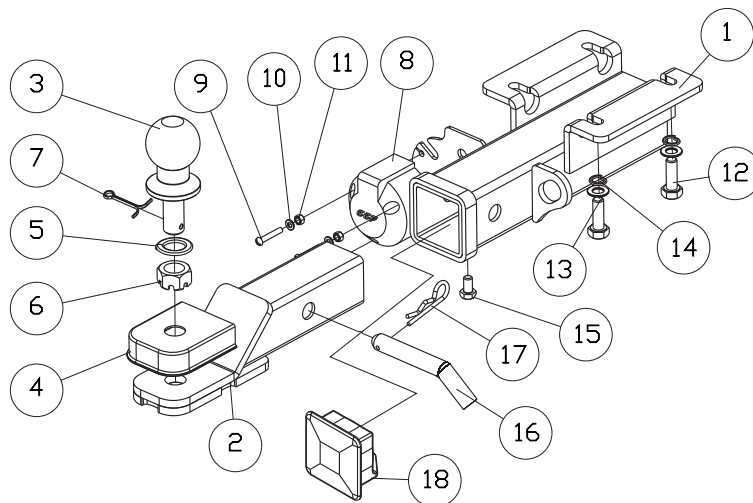
- Ler atentamente o manual antes de instalar;
- Respeitar os limites de carga do conjunto (vide plaqueta junto ao engate);
- Remover a rabeta sempre que não estiver utilizando o engate de reboque;
- Em caso de deformação mecânica causada por choque mecânico de qualquer espécie, todo o conjunto deve ser inutilizado e substituído;
- Não modificar as características originais do produto ou fazer adaptações;
- Lavar com água e sabão neutro, utilizando esponja ou flanela;
- Utilizar cera automotiva para conservação;
- Reapertar todo o conjunto a cada 6(seis) meses.

Passo-a-passo

- 1 - Posicionar suporte "1" no chassi do veículo de modo que os furos do suporte fiquem alinhados com a furação existente no chassi do veículo, fixar o suporte utilizando parafusos "12", arruelas "13" e "14".
- 2 - Montar esfera "3" e a proteção "4" na ponteira "2", utilizando arruela "5", porca "6" e contra pino "7".
- 3 - Encaixar a ponteira "2" no suporte "1" e travar o conjunto utilizando o pino trava "16" e grampo "17".
- 4 - Apertar parafuso "15" para eliminar a folga existente no acoplamento.
- 5 - Montar a tomada fêmea "8" no suporte "1", utilizando parafusos "9", arruelas "10" e porcas "11".
- 6 - Ajustar todo conjunto e dar aperto aos parafusos e porcas.

Conteúdo da Embalagem		
Ítem	Qtd.	Descrição
1	1	Suporte
2	1	Ponteira
3	1	Esfera
4	1	Capa proteção
5	1	Arruela de pressão 3/4"
6	1	Porca castelo 3/4"
7	1	Contra pino
8	1	Tomada fêmea 6P
9	3	PF. M5x30
10	3	Arruela lisa M5
11	3	Porca A/F M5
12	4	PF. M10x1,5x30
13	4	Arruela lisa M12
14	4	Arruela de pressão M12
15	1	PF. M8x16
16	1	Pino trava 5/8"
17	1	Grampo tipo "R"
18	1	Tampão engate

Ilustração



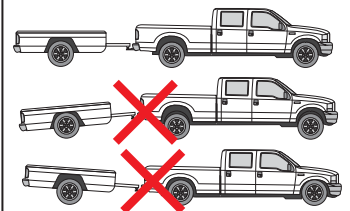
Capacidade de tração:

Com freio: 1500Kg

Sem freio: 700Kg

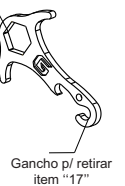
Peso sobre a esfera: 50Kg

Utilização correta do engate de reboque:



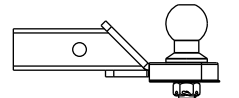
Chave

Sextavado p/ fixação do item "15"



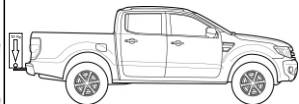
Gancho p/ retirar item "17"

Modelo de Ponteira Utilizado:



Ponteira Alta

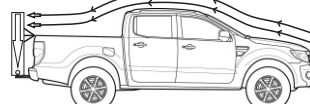
Fones: (54) 3291-1911 / (54) 3291-1671 / (54)3291-2510
E-mail: gedeval@brturbo.com.br - Site: www.gedeval.com.br
Rua Padre Feijó, 780A - São Marcos - RS - Brasil - CEP: 95190-000



A capacidade máxima de peso sobre a esfera é válida somente para cargas no eixo vertical da bola de acoplamento.



Caso o volume da carga se distancie da bola horizontalmente, o mesmo formará uma alavanca proporcional a essa distância, diminuindo portanto, a capacidade máxima de peso sobre a esfera.



Caso o volume da carga ultrapasse 50 cm de altura ou se distancie da bola horizontalmente, o mesmo deve ter um ponto de fixação mais elevado, a fim de minimizar os efeitos da resistência do ar durante o movimento do veículo.



Observar folga da corrente para possibilitar manobra do veículo.