

GEDEVAL

Endereço: Rua Padre Feijó, 780A
Bairro: Industrial
Cidade: São Marcos - RS
País: Brasil
CEP: 95190-000
E-mail: gedeval@brturbo.com.br
Site: www.gedeval.com.br
Fones: (54) 3291-1911
(54) 3291-1671
(54) 3291-2510

Manual de Montagem e Manutenção Engate de Reboque Fixo

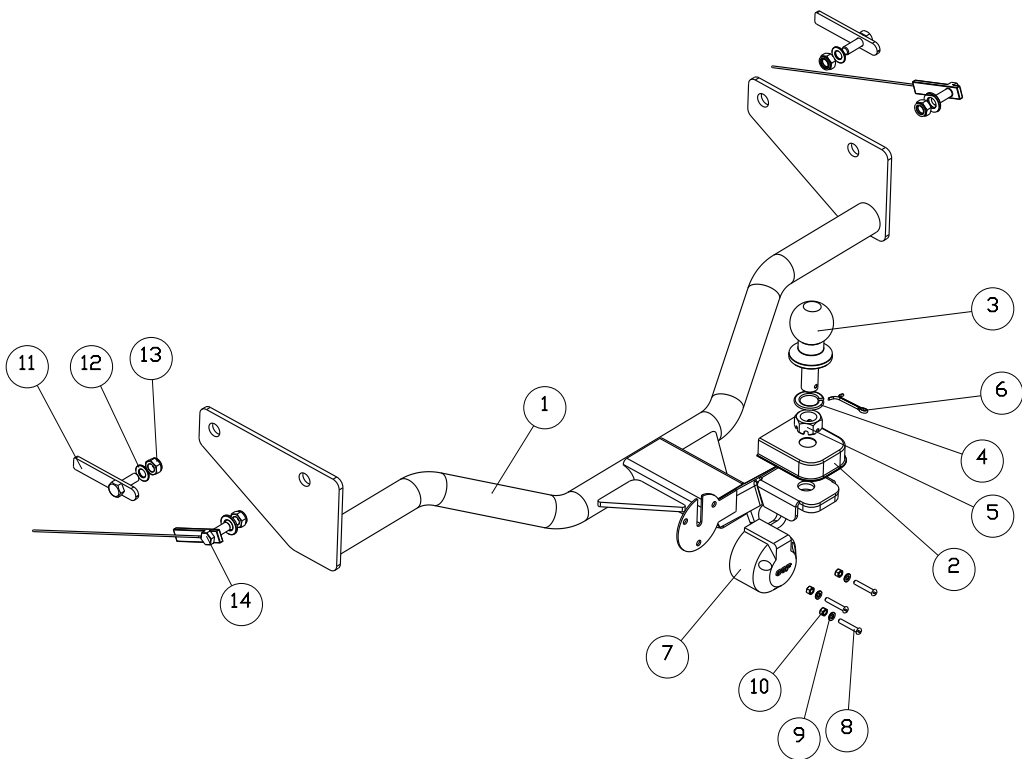


Compatível c/ Gol 2009...
Código: 961400

Instrução de uso e Manutenção

- Ler atentamente o manual antes de instalar;
- Respeitar os limites de carga do conjunto(vide plaqueta junto ao engate);
- Em caso de deformação mecânica causada por choque mecânico de qualquer espécie, todo o conjunto deve ser inutilizado e substituído;
- Não modificar as características originais do produto ou fazer adaptações;
- Lavar com água e sabão neutro, utilizando esponja ou flanela;
- Utilizar cera automotiva para conservação;
- Reapertar todo o conjunto a cada 6(seis) meses.

Ilustração:



Capacidade de tração:

Com freio: 400Kg
Sem freio: 300Kg
Peso sobre a esfera: 50Kg

Utilização correta do engate de reboque:

Observar folga da corrente para possibilitar manobra do veículo.



Compatível c/ Gol 2009...

Código: 961400

Conteúdo da Embalagem			
Ítem	Qtd.	Código	Descrição
1	1	G961400.10	Suporte
2	1	609	Capa proteção
3	1	608	Esfera
4	1	606	Arruela de pressão 3/4"
5	1	607	Porca castelo 3/4"
6	1	598	Contra pino
7	1	610	Tomada fêmea 6P
8	3	614	PF. M5x35
9	3	204	Arruela lisa M5
10	3	639	Porca A/F M5
11	2	G11220.2031	Trava T0054
12	4	613	Arruela Lisa M12 ZP
13	4	40	Porca A/F M10
14	2	G27220.2031	Trava T0063

Passo-a-passo:

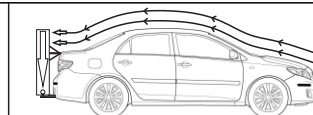
- 1 - Posicionar suporte "1" no chassi do veículo de modo que os furos do suporte fiquem alinhados com a furação existente, fixar o suporte utilizando travas "11" e "14", arruelas "12", e porcas "13". Observar que as furações no chassi do veículo podem estar obstruídas por adesivos.
- 2 - Montar esfera "3" e a capa proteção "2" no suporte "1", utilizando arruela "4", porca "5" e contra pino "6".
- 3 - Montar a tomada fêmea "7" no suporte "1", utilizando parafusos "8", arruelas "9" e porcas "10".
- 4 - Ajustar todo conjunto e dar aperto aos parafusos e porcas.



A capacidade máxima de peso sobre a esfera é válida somente para cargas no eixo vertical da bola de acoplamento.



Caso o volume da carga se distancie da bola horizontalmente, o mesmo formará uma alavanca proporcional a essa distância, diminuindo portanto, a capacidade máxima de peso sobre a esfera.



Caso o volume da carga ultrapasse 50 cm de altura ou se distancie da bola horizontalmente, o mesmo deve ter um ponto de fixação mais elevado, a fim de minimizar os efeitos da resistência do ar durante o movimento do veículo.