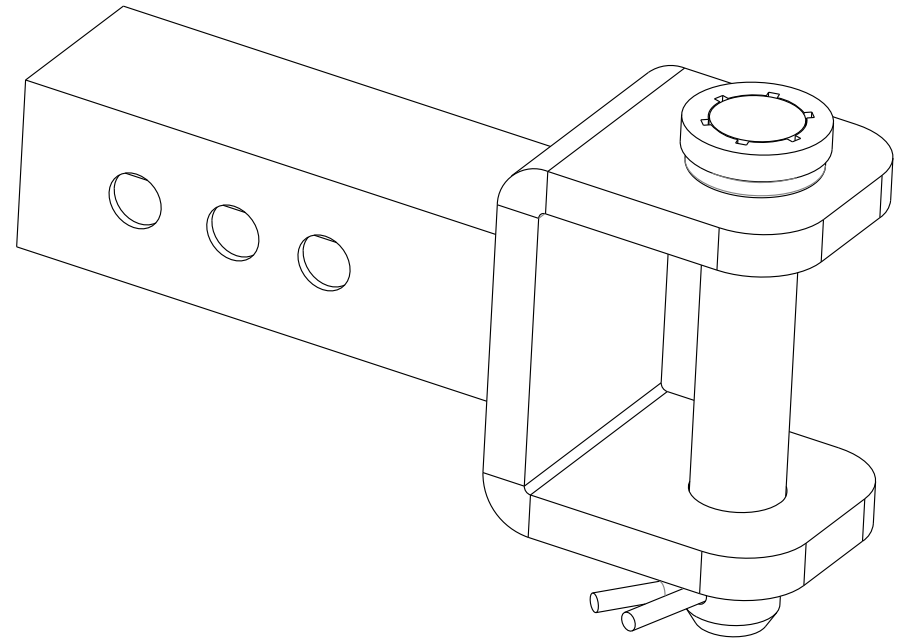


GEDEVAL

Endereço: Rua Padre Feijó, 780A
Bairro: Industrial
Cidade: São Marcos - RS
País: Brasil
CEP: 95190-000
E-Mail: gedeval@brturbo.com.br
Site: www.gedeval.com.br
Fones: (54) 3291-1911
(54) 3291-1671
(54) 3291-2510

Manual de Montagem e Manutenção Ponteira Rebocador

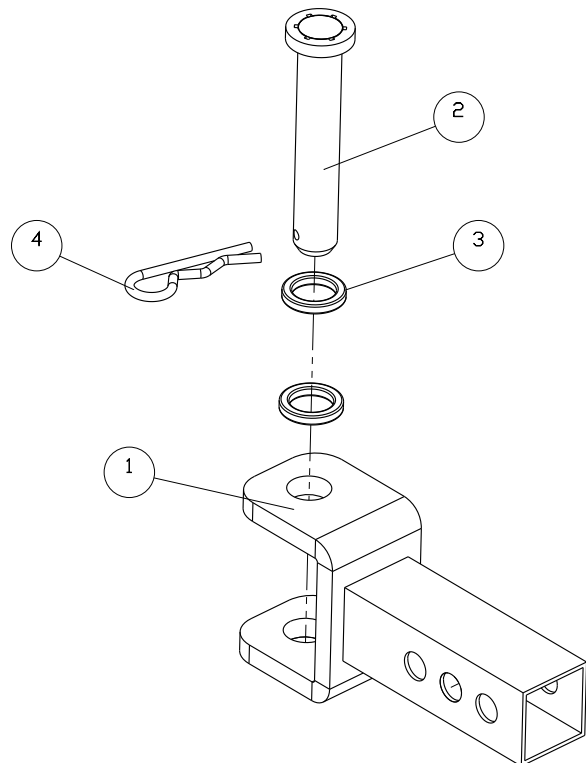


Código: 100217

Instrução de uso e Manutenção

- Ler atentamente o manual antes de instalar;
- Respeitar os limites de carga do conjunto(vide plaqueta junto ao engate);
- Em caso de deformação mecânica causada por choque mecânico de qualquer espécie, todo o conjunto deve ser inutilizado e substituído;
- Não modificar as características originais do produto ou fazer adaptações;
- Lavar com água e sabão neutro, utilizando esponja ou flanela;
- Utilizar cera automotiva para conservação;
- Reapertar todo o conjunto a cada 6(seis) meses.

Ilustração:



Conteúdo da Embalagem			
Ítem	Qtd.	Código	Descrição
1	1	G100218.20	Ponteira
2	1	G100217.2031	Pino Fixação
3	2	879	Arruela de Borracha
4	1	880	Grampo tipo "R" G

Passo-a-passo:

- 1 - Prender pino fixação "2" e arruelas plásticas "3" na ponteira "1" utilizando grampo "4".
- 2 - Fixar ponteira "1" no engate de reboque do veículo utilizando pino trava e grampo existentes no veículo.

A CAPACIDADE DE TRAÇÃO DA PONTEIRA REBOCADOR DEVE SER EQUIVALENTE A DO ENGATE DE REBOQUE. NÃO EXCEDER A CAPACIDADE DE TRAÇÃO DO ENGATE DE REBOQUE PRESENTE NO VEÍCULO.

