

### Instrução de uso e Manutenção

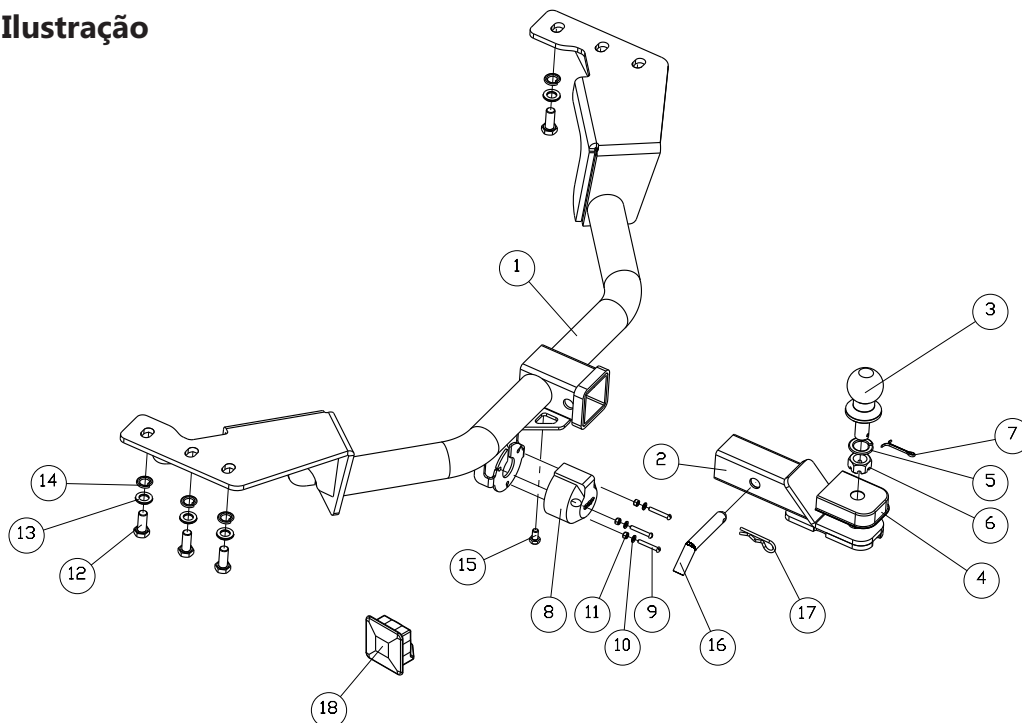
- Ler atentamente o manual antes de instalar;
- Respeitar os limites de carga do conjunto (vide plaqueta junto ao engate);
- Remover a rabeta sempre que não estiver utilizando o engate de reboque;
- Em caso de deformação mecânica causada por choque mecânico de qualquer espécie, todo o conjunto deve ser inutilizado e substituído;
- Não modificar as características originais do produto ou fazer adaptações;
- Lavar com água e sabão neutro, utilizando esponja ou flanela;
- Utilizar cera automotiva para conservação;
- Reapertar todo o conjunto a cada 6(seis) meses.

### Passo-a-passo

- 1 - Posicionar suporte "1" no chassi do veículo de modo que os furos do suporte fiquem alinhados com a furação existente no chassi do veículo, fixar o suporte utilizando parafusos "12", arruelas "13" e "14".
- 2 - Montar esfera "3" e a proteção "4" na ponteira "2", utilizando arruela "5", porca "6" e contra pino "7".
- 3 - Encaixar a ponteira "2" no suporte "1" e travar o conjunto utilizando o pino trava "16" e grampo "17".
- 4 - Apertar parafuso "15" para eliminar a folga existente no acoplamento.
- 5 - Montar a tomada fêmea "8" no suporte "1", utilizando parafusos "9", arruelas "10" e porcas "11".
- 6 - Ajustar todo conjunto e dar aperto aos parafusos e porcas.

| Conteúdo da Embalagem |      |                         |
|-----------------------|------|-------------------------|
| Ítem                  | Qty. | Descrição               |
| 1                     | 1    | Suporte                 |
| 2                     | 1    | Ponteira                |
| 3                     | 1    | Esfera                  |
| 4                     | 1    | Capa proteção           |
| 5                     | 1    | Arruela de pressão 3/4" |
| 6                     | 1    | Porca castelo 3/4"      |
| 7                     | 1    | Contra pino             |
| 8                     | 1    | Tomada fêmea 6P         |
| 9                     | 3    | PF. M5x30               |
| 10                    | 3    | Arruela lisa M5         |
| 11                    | 3    | Porca A/F M5            |
| 12                    | 6    | PF. M12x1,25x30         |
| 13                    | 6    | Arruela lisa M12        |
| 14                    | 6    | Arruela de pressão M12  |
| 15                    | 1    | PF. M8x16               |
| 16                    | 1    | Pino trava 5/8"         |
| 17                    | 1    | Grampo tipo "R"         |
| 18                    | 1    | Tampão engate           |

### Ilustração



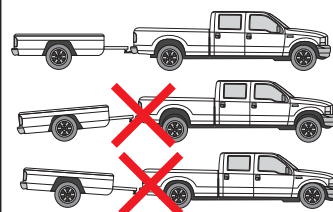
#### Capacidade de tração:

Com freio: 700Kg

Sem freio: 400Kg

Peso sobre a esfera: 50Kg

#### Utilização correta do engate de reboque:

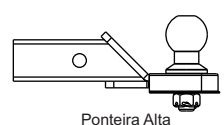


#### Chave

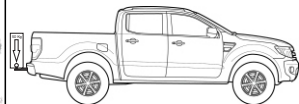
Sextavado p/ fixação do item "15"



#### Modelo de Ponteira Utilizado:



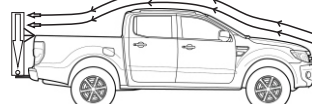
Fones: (54) 3291-1911 / (54) 3291-1671 / (54)3291-2510  
E-mail: gedeval@brturbo.com.br - Site: www.gedeval.com.br  
Rua Padre Feijó, 780A - São Marcos - RS - Brasil - CEP: 95190-000



A capacidade máxima de peso sobre a esfera é válida somente para cargas no eixo vertical da bola de acoplamento.



Caso o volume da carga se distancie da bola horizontalmente, o mesmo formará uma alavanca proporcional a essa distância, diminuindo portanto, a capacidade máxima de peso sobre a esfera.



Caso o volume da carga ultrapasse 50 cm de altura ou se distancie da bola horizontalmente, o mesmo deve ter um ponto de fixação mais elevado, a fim de minimizar os efeitos da resistência do ar durante o movimento do veículo.



Observar folga da corrente para possibilitar manobra do veículo.