

# GEDEVAL

Endereço: Rua Padre Feijó, 780A  
Bairro: Industrial  
Cidade: São Marcos - RS  
País: Brasil  
CEP: 95190-000  
E-mail: [gedeval@brturbo.com.br](mailto:gedeval@brturbo.com.br)  
Site: [www.gedeval.com.br](http://www.gedeval.com.br)  
Fones: (54) 3291-1911  
(54) 3291-1671  
(54) 3291-2510

## Manual de Montagem e Manutenção Engate de Reboque Fixo

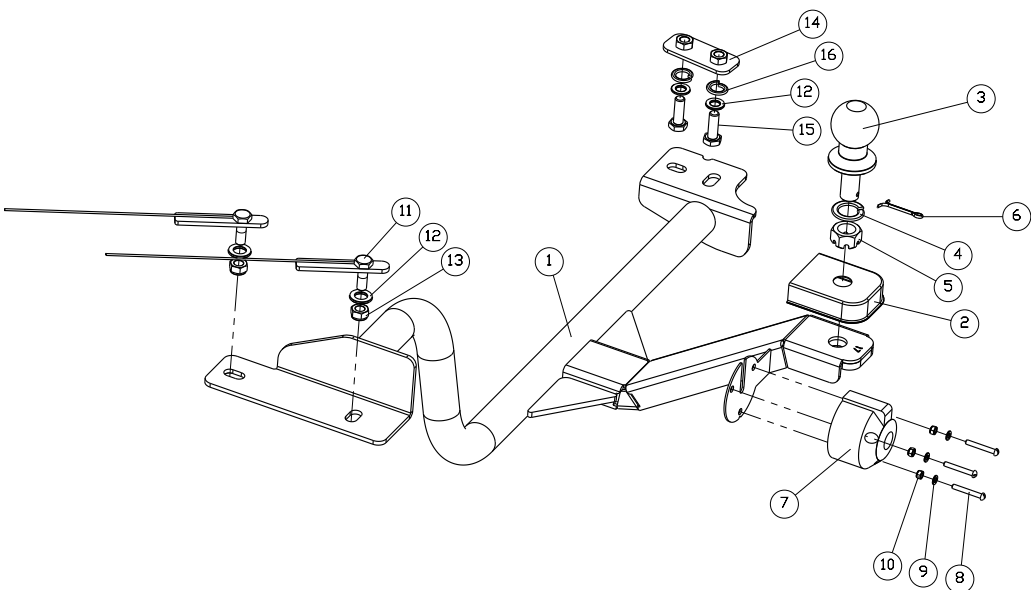


Compatível c/ Spacefox 2006...2014  
Exceção: Modelo Spacecross  
Código: 965400

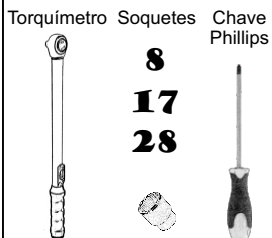
### Instrução de uso e Manutenção

- Ler atentamente o manual antes de instalar;
- Respeitar os limites de carga do conjunto(vide plaqueta junto ao engate);
- Em caso de deformação mecânica causada por choque mecânico de qualquer espécie, todo o conjunto deve ser inutilizado e substituído;
- Não modificar as características originais do produto ou fazer adaptações;
- Lavar com água e sabão neutro, utilizando esponja ou flanela;
- Utilizar cera automotiva para conservação;
- Reapertar todo o conjunto a cada 6(seis) meses.

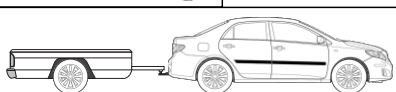
# Ilustração:



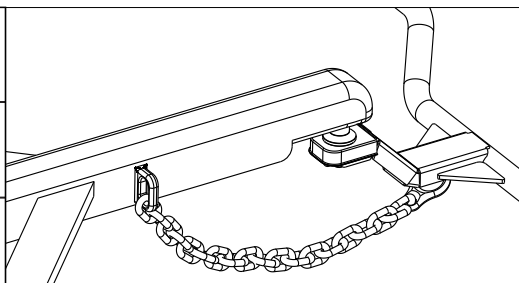
### Chaves Utilizadas para Aperto dos Componentes



**Capacidade de tração:**  
 Com freio: 400Kg  
 Sem freio: 300Kg  
 Peso sobre a esfera: 50Kg



Utilização correta do engate de reboque:



Observar folga da corrente para possibilitar manobra do veículo.

Compatível c/ Spacefox 2006... 2014

Código: 965400

Conteúdo da Embalagem				
Ítem	Qty.	Código	Descrição	Chave Utilizada para Aperto
1	1	G965400.10	Suporte	-
2	1	609	Capa proteção	-
3	1	608	Esfera	-
4	1	606	Arruela de pressão 3/4"	-
5	1	607	Porca castelo 3/4"	Soquete 28
6	1	598	Contra pino	-
7	1	610	Tomada fêmea 6P	-
8	3	614	PF. M5x35	Chave Phillips 1/4x6 e Soquete 8
9	3	204	Arruela lisa M5	-
10	3	639	Porca A/F M5	-
11	2	G965400.2031	Trava T0067	Soquete 17
12	4	613	Arruela Lisa M12 ZP	-
13	2	40	Porca A/F M10	Soquete 17
14	1	G963400.2051	Trava T0061	Soquete 17
15	2	602	PF. M10x30 ZB	Soquete 17
16	2	599	Arruela de Pressão M12	-

## Passo-a-passo:

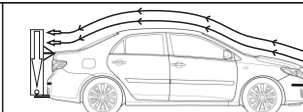
- 1 - Posicionar suporte "1" no chassi do veículo de modo que os furos do suporte fiquem alinhados com a furação existente, fixar o suporte "1" utilizando travas "11" e "14", parafusos "15", arruelas "12" e "16" e porcas "13". Cortar o arame excedente das travas "11".
- 2 - Montar esfera "3" e a capa proteção "2" no suporte "1", utilizando arruela "4", porca "5" e contra pino "6".
- 3 - Montar a tomada fêmea "7" no suporte "1", utilizando parafusos "8", arruelas "9" e porcas "10".
- 4 - Ajustar todo conjunto e dar aperto aos parafusos e porcas.



A capacidade máxima de peso sobre a esfera é válida somente para cargas no eixo vertical da bola de acoplamento.



Caso o volume da carga se distancie da bola horizontalmente, o mesmo formará uma alavanca proporcional a essa distância, diminuindo portanto, a capacidade máxima de peso sobre a esfera.



Caso o volume da carga ultrapasse 50 cm de altura ou se distancie da bola horizontalmente, o mesmo deve ter um ponto de fixação mais elevado, a fim de minimizar os efeitos da resistência do ar durante o movimento do veículo.