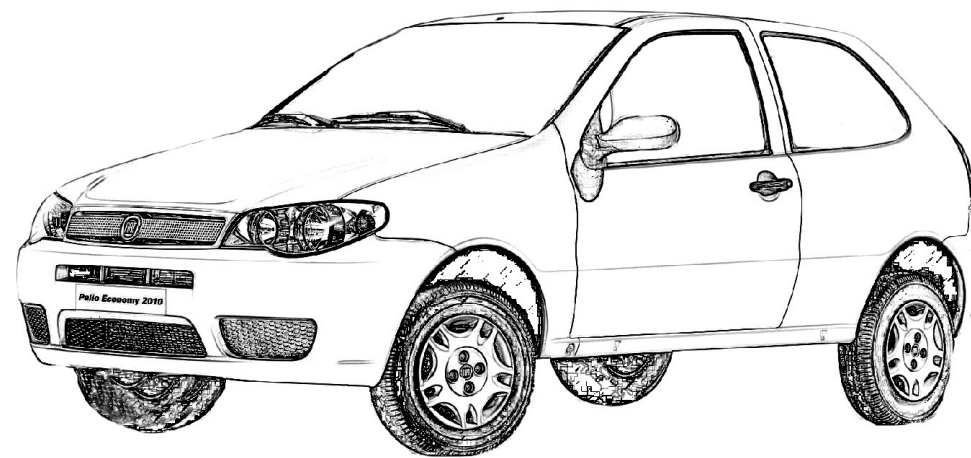


# GEDEVAL

Endereço: Rua Padre Feijó, 780A  
Bairro: Industrial  
Cidade: São Marcos - RS  
País: Brasil  
CEP: 95190-000  
E-Mail: [gedeval@brturbo.com.br](mailto:gedeval@brturbo.com.br)  
Site: [www.gedeval.com.br](http://www.gedeval.com.br)  
Fones: (54) 3291-1911  
(54) 3291-1671  
(54) 3291-2510

## Manual de Montagem e Manutenção

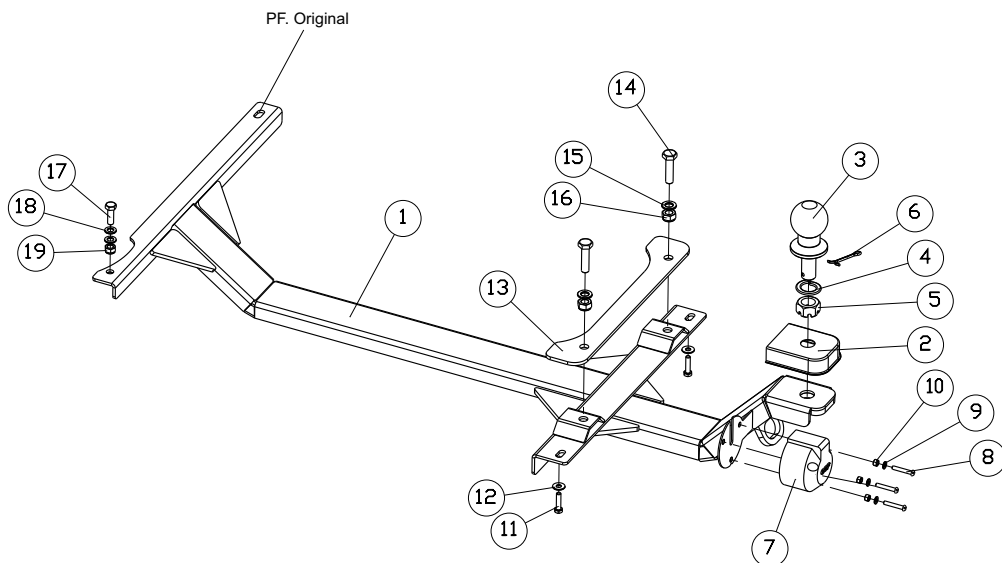


Veículo: Palio 2004...2014  
Novo Uno 2010...2014  
Exceção: Novo Uno versão Sporting  
Código: 972400

### Instrução de uso e Manutenção

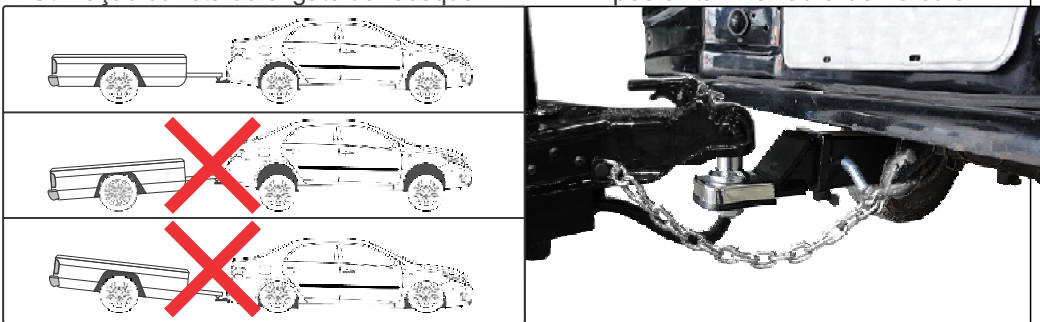
- Ler atentamente o manual antes de instalar;
- Respeitar os limites de carga do conjunto(vide plaqueta junto ao engate);
- Em caso de deformação mecânica causada por choque mecânico de qualquer espécie, todo o conjunto deve ser inutilizado e substituído;
- Não modificar as características originais do produto ou fazer adaptações;
- Lavar com água e sabão neutro, utilizando esponja ou flanela;
- Utilizar cera automotiva para conservação;
- Reapertar todo o conjunto a cada 6(seis) meses.

## Ilustração:



Utilização correta do engate de reboque:

Observar folga da corrente para possibilitar manobra do veículo.



Conteúdo da Embalagem			
Ítem	Qtd.	Código	Descrição
1	1	G972400.10	Suporte
2	1	609	Capa proteção
3	1	608	Esfera
4	1	606	Arruela de pressão 3/4"
5	1	607	Porca castelo 3/4"
6	1	598	Contra pino
7	1	610	Tomada fêmea 6P
8	3	614	PF. M5x30
9	3	204	Arruela lisa M5
10	3	639	Porca A/F M5
11	2	17	PF. M6x25 ZP
12	2	285	Arruela Lisa M6 G
13	1	G972400.2501	Reforço Interno
14	2	20	PF. M10x40
15	2	613	Arruela Lisa M12 ZP
16	2	40	Porca A/F M10
16	1	9	PF. M8x25 ZP
17	2	3	Arruela Lisa M10
18	1	39	Porca A/F M8

## Passo-a-passo:

- 1 - Posicionar suporte "1" no veículo de modo que os furos do suporte fiquem alinhados com a furação existente.
- 2 - Fixar o suporte "1" na furação mais próxima a traseira do veículo, utilizando parafusos "11" e arruelas "12".
- 3 - Furar caixa do estepe localizada no porta-malas do veículo, de maneira que as furações coincidam com as existentes no suporte "1". Fixar reforço "13" internamente no veículo com o auxílio dos parafusos "14", prendendo-o no suporte "1" utilizando arruelas "15" e porcas "16".
- 4 - Fixar suporte "1" na furação mais próxima ao centro do veículo, utilizando parafuso original para o lado do motorista, e parafusos "17", arruelas "18" e porcas "19" para o lado do carona.
- 5 - Montar esfera "3" e a capa proteção "2" no suporte "1", utilizando arruela "4", porca "5" e contra pino "6".
- 6 - Montar a tomada fêmea "7" no suporte "1", utilizando parafusos "8", arruelas "9" e porcas "10".
- 7 - Ajustar todo conjunto e dar aperto aos parafusos e porcas.